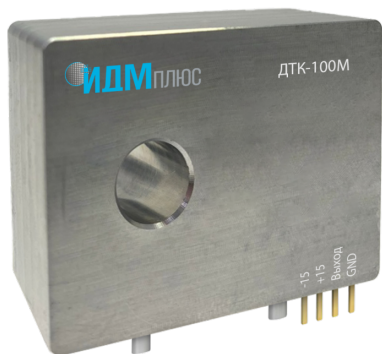


## ДАТЧИК ТОКА КОМПЕНСАЦИОННЫЙ ДТК-50М



## ОПИСАНИЕ

Компенсационный датчик тока ДТК-50М предназначен для измерения силы постоянных и переменных токов в приводах электродвигателей, системах защиты от перегрузки, системах управления с обратной связью по току, робототехнике и АСУТП.

## КЛЮЧЕВЫЕ ОСОБЕННОСТИ

- Напряжение питания  $\pm 15\text{В}$
- Диапазон измеряемых токов  $\pm 70\text{ А}$
- Точковый выход
- Полоса пропускания до 100 кГц
- Компенсационная схема на эффекте Холла
- Низкий температурный дрейф
- Металлический корпус

## НАЗНАЧЕНИЕ ВЫВОДОВ

Номер	Обозначение	Наименование
1	-15 В	Питание отрицательное
2	+15 В	Питание положительное
3	Выход	Аналоговый выход
4	GND	Общий

## ПРЕДЕЛЬНО-ДОПУСТИМЫЕ ХАРАКТЕРИСТИКИ

Характеристика	Обозначение	Значение	Единица измерения
Напряжение питания	$V_C$	$\pm 15,5$	В
Рабочая температура	$T_A$	-60...+85	°C
Температура хранения	$T_{A\ st}$	-60...+85	°C

**ДАТЧИК ТОКА КОМПЕНСАЦИОННЫЙ ДТК-50М**
**ЭЛЕКТРИЧЕСКИЕ ПАРАМЕТРЫ**

Параметр	Обозначение	Значения			Ед. Измерения
		Min	Typ	Max	
Номинальный входной ток, эфф. знач.	$I_{PN}$		50		А
Диапазон преобразования	$I_{PM}$			$\pm 70$	А
Номинальный аналоговый выходной ток, эфф. знач.	$I_{SN}$		25		мА
Коэффициент преобразования	$N_P/N_S$		1:2000		
Напряжение питания	$V_C$		$\pm 15$		В
Ток потребления <sup>1)</sup>	$I_C$		< 55		мА
Величина нагрузочного резистора	$R_M$	5		360	Ом

Примечания:

 1) При  $I_{PN}$ , с учетом тока нагрузки

**СПРАВОЧНЫЕ ПАРАМЕТРЫ**

Параметр	Обозначение	Значения	Ед. Измерения
Основная погрешность преобразования <sup>1)</sup>	$\varepsilon$	$\pm 1,0$	%
Дополнительная погрешность преобразования <sup>2)</sup>	$\varepsilon_t$	$\pm 4$	%
Начальный выходной ток <sup>3)</sup>	$I_0$	$\pm 0,25$	мА
Температурный дрейф начального выходного тока <sup>4)</sup>	$I_{0T}$	$\pm 1$	мА
Частотный диапазон (- 1 дБ)	BW	0...100	кГц
Вес	m	85	г

Примечания:

 1) При  $I_{PN}$ ,  $T_A=25\text{ }^\circ\text{C}$ 

 2) При  $I_{PN}$ ,  $T_A = -60\text{ }^\circ\text{C} \dots +85\text{ }^\circ\text{C}$ 

 3) При  $I_P=0$ ,  $T_A=25\text{ }^\circ\text{C}$ 

 4) При  $-60\text{ }^\circ\text{C} \dots +85\text{ }^\circ\text{C}$

**ДАТЧИК ТОКА КОМПЕНСАЦИОННЫЙ ДТК-50М**

ГРАФИК ВЫХОДНОЙ ХАРАКТЕРИСТИКИ

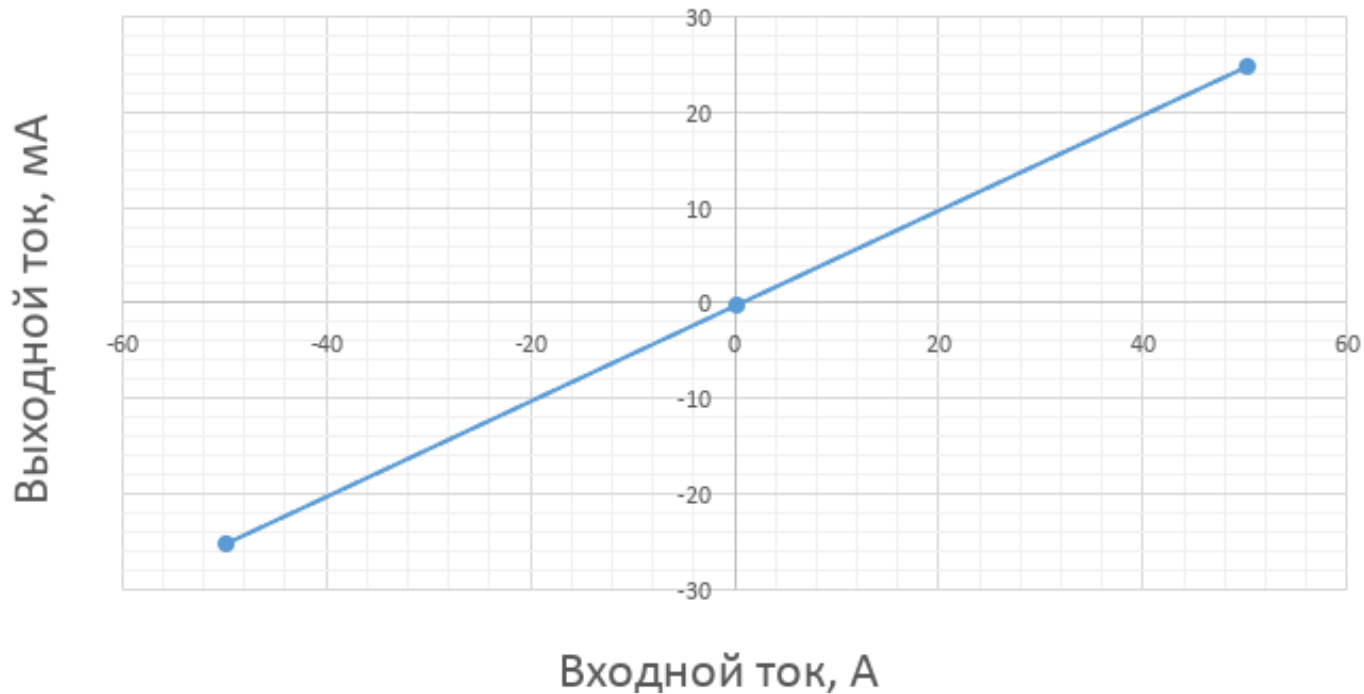
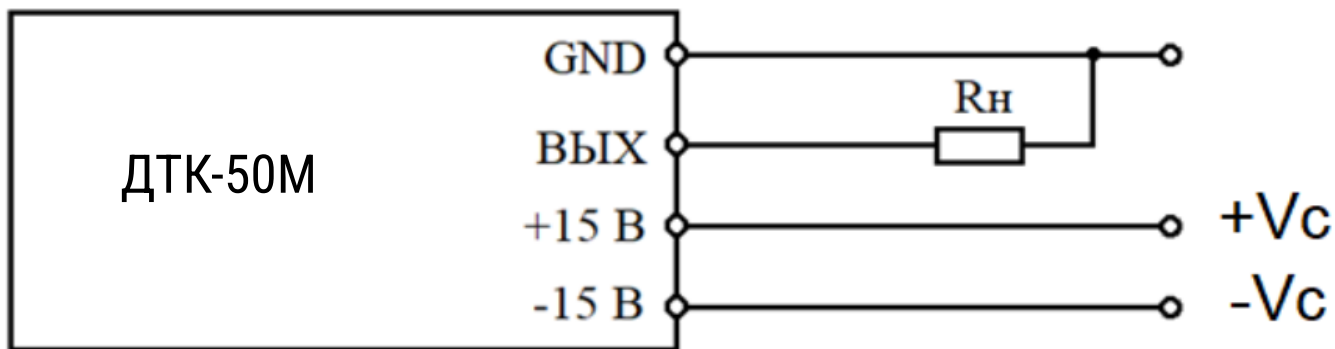
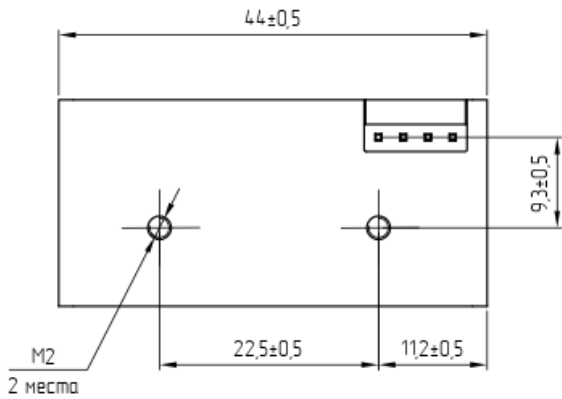


СХЕМА ВКЛЮЧЕНИЯ

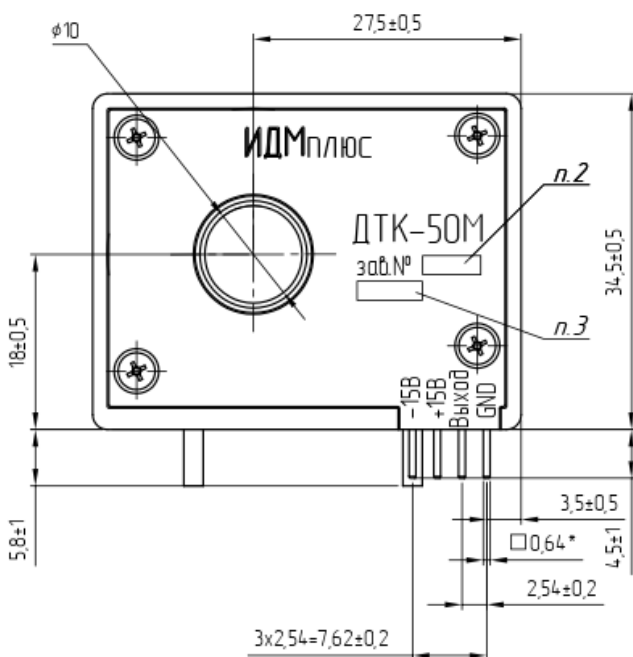
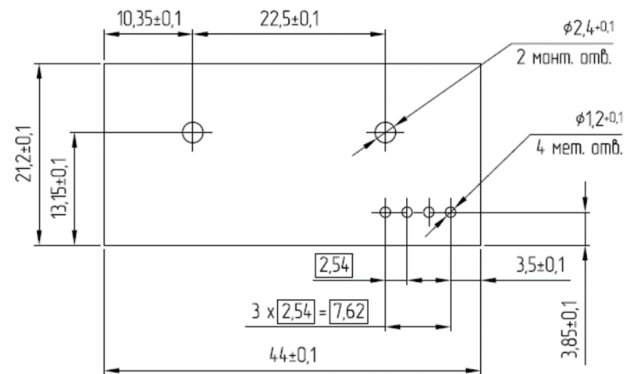


**ДАТЧИК ТОКА КОМПЕНСАЦИОННЫЙ ДТК-50М**

**ГАБАРИТНЫЙ ЧЕРТЕЖ + УСТАНОВОЧНЫЕ РАЗМЕРЫ**



**ПОСАДОЧНОЕ МЕСТО НА ПЕЧАТНОЙ ПЛАТЕ**



**ФОРМА ЗАКАЗА**

Датчик тока компенсационный ДТК-50М ДМШК.411113.002ТУ